



**РУКОВОДСТВО ПО ЭКСПЛУАТАЦИИ
И ИНСТРУКЦИЯ ПО БЕЗОПАСНОСТИ
Стружкосборник Модель FDC1300**

Версия 1.04

Москва 2014

Уважаемый потребитель!

При покупке установки вытяжной (стружкосборника):

- требуйте проверки её исправности путем пробного включения, а также комплектности согласно сведениям соответствующего раздела настоящего руководства по эксплуатации;
- убедитесь, что гарантийный талон оформлен должным образом, содержит дату продажи, штамп магазина и подпись продавца.



Перед началом работы стружкосборника изучите Инструкцию по безопасности и Руководство по эксплуатации. Неукоснительно соблюдайте содержащиеся в них правила техники безопасности при работе. Бережно относитесь к Руководству и Инструкции и храните их в доступном месте в течение всего срока службы машины.



Помните: электроинструмент является источником повышенной опасности

Гарантийные обязательства

Гарантийный срок

Три года.

Условия гарантии

Гарантийный срок 3 года исчисляется с даты продажи. Датой продажи является дата оформления товарно-транспортных документов и/или дата заполнения гарантийного талона.

Настоящая гарантия Поставщика даёт право Покупателю на бесплатный ремонт изделия в случае обнаружения дефектов, связанных с материалами и сборкой.

Гарантийный, а так же не гарантийный и послегарантийный ремонт производится только в сервисных центрах, указанных в гарантийном талоне, или авторизованных сервисных центрах.

В гарантийный ремонт принимается оборудование при обязательном наличии правильно оформленных документов: фирменного гарантийного талона с указанием заводского номера, даты продажи, штампом торговой организации и подписью покупателя, а так же при наличии документов, удостоверяющих покупку (кассовый или товарный чек, накладная).

Гарантия не распространяется на:

- сменные принадлежности (аксессуары) и оснастку к оборудованию, например: сверла, буры; сверлильные, токарные и фрезерные патроны всех типов, кулачки и цанги к ним; подошвы шлифовальных машин и т.п. (см. список сменных принадлежностей/ аксессуаров);
- устройства механической защиты станка (предохранительные муфты, предохранительные шестерни и предохранительные штифты), устройства защиты электрических цепей;
- быстро изнашиваемые детали с ограниченным ресурсом, например: угольные щетки, приводные ремни, защитные кожухи, направляющие и подающие резиновые ролики, подшипники, зубчатые ремни и колеса и прочее. Замена их является платной услугой;
- оборудование со стертым полностью или частично заводским номером;

– шнуры питания. В случае поврежденной изоляции замена шнура питания обязательна.

Гарантийный ремонт не осуществляется в следующих случаях:

- при использовании оборудования не по назначению, указанному в инструкции по эксплуатации;
- при внешних механических повреждениях оборудования;
- при возникновении недостатков вследствие несоблюдения правил хранения и транспортировки, обстоятельств непреодолимой силы, а также неблагоприятных атмосферных или иных внешних воздействий на оборудование, таких как дождь, снег, повышенная влажность, нагрев, агрессивные среды и др.;
- при возникновении повреждений из-за несоблюдения предусмотренных инструкцией условий эксплуатации или внесении конструктивных изменений,
- при возникновении недостатков вследствие скачков напряжения в электросети или неправильного подключения оборудования к электросети;
- при попадании в оборудование посторонних предметов, например, песка, камней, насекомых;
- при возникновении недостатков и поломок вследствие несвоевременности проведения планового технического и профилактического обслуживания, включая чистку и смазку оборудования в соответствии с предписаниями инструкции по эксплуатации
- в случае самостоятельного внесения конструктивных изменений.

Гарантийный ремонт частично или полностью разобранного оборудования исключен.

Обязанность следить за техническим состоянием, проводить настройку, регулировку, наладку и плановое техническое обслуживание возлагается на покупателя.

Настройка, регулировка, наладка, техническое и профилактическое обслуживание оборудования (например: чистка, промывка, смазка, замена технических жидкостей) не является гарантийной услугой.

По окончании срока службы рекомендуется обратиться в сервисный центр для профилактического осмотра оборудования.

Оборудование снимается с гарантии в случае нарушения правил эксплуатации, указанных в инструкции по эксплуатации.

ИНСТРУКЦИЯ ПО БЕЗОПАСНОСТИ

ОБЩИЕ УКАЗАНИЯ МЕР БЕЗОПАСНОСТИ ЭЛЕКТРИЧЕСКИХ МАШИН



ВНИМАНИЕ! Прочтите все предупреждения и указания мер безопасности и все инструкции. Невыполнение предупреждений и инструкций может привести к поражению электрическим током, пожару и (или) серьезным повреждениям.

Сохраните все предупреждения и инструкции для того, чтобы можно было обращаться к ним в дальнейшем.

Термин “электрическая машина” используется для обозначения Вашей машины с электрическим приводом, работающим от сети (снабженного шнуром) или машины с электрическим приводом, работающим от аккумуляторных батарей.

1) Безопасность рабочего места

а) Содержите рабочее место в чистоте и обеспечьте его хорошее освещение. Если рабочее место загромождено или плохо освещено, это может привести к несчастным случаям.

б) Не следует эксплуатировать электрические машины в взрывоопасной среде (например, в присутствии воспламеняющихся жидкостей, газов или пыли).

Машины с электрическим приводом являются источником искр, которые могут привести к возгоранию пыли или паров.

с) Не подпускайте детей и посторонних лиц к электрической машине в процессе её работы. Отвлечение внимания может привести Вас к потере контроля.

2) Электрическая безопасность

а) Штепсельные вилки электрических машин должны подходить под розетки.

Никогда не изменяйте штепсельную вилку каким-либо образом. Не используйте каких-либо переходников для машин с заземляющим проводом. Использование неизменных вилок и соответствующих розеток уменьшит риск поражения электрическим током

б) Не допускайте контакта тела с заземленными поверхностями, такими, как трубы, радиаторы, плиты и холодильники. Существует повышенный риск поражения электрическим током, если Ваше тело заземлено.

с) Не подвергайте электрическую машину воздействию дождя и не держите их во влажных условиях. Вода, попадая в электрическую машину, увеличивает риск поражения электрическим током.

д) Обращайтесь аккуратно со шнуром. Никогда не используйте шнур для переноса, перетаскивания электрической машины и вытаскивания вилки из розетки. Исключите воздействие на машину тепла, масла, острых кромок или движущихся частей. Поврежденные или скрученные шнуры увеличивают риск поражения электрическим током.

е) При эксплуатации электрической машины на открытом воздухе пользуйтесь удлинителем, пригодным для использования на открытом воздухе. Применение шнура, предназначенного для использования на открытом воздухе, уменьшает риск поражения электрическим током.

ф) Если нельзя избежать эксплуатации электрической машины во влажных условиях, используйте источник питания, снабженный устройством защитного отключения (УЗО).

Использование УЗО уменьшает риск поражения электрическим током.

3) Личная безопасность

а) Будьте бдительны, следите за своими действиями и руководствуйтесь здравым смыслом при эксплуатации электрических машин. Не пользуйтесь электрическими машинами, если Вы устали, находитесь под действием наркотических средств, алкоголя или лекарственных препаратов. Кратковременная потеря концентрации внимания при эксплуатации электрических машин может привести к серьезным повреждениям.

б) Пользуйтесь индивидуальными защитными средствами. Всегда надевайте средства для защиты глаз. Защитные средства – такие, как маски, предохраняющие от пыли, обувь, предохраняющая от скольжения, каска или средства защиты ушей, используемые в соответствующих условиях – уменьшат опасность получения повреждений.

с) Не допускайте случайного включения машин. Обеспечьте, чтобы выключатель находился в положении “Отключено” перед подсоединением к сети и (или) к аккумуляторной батарее при подъеме и переноске машин. Если при переноске машины палец находится на выключателе или происходит подключение к сети машины, у которой выключатель находится в положении “Включено”, это может привести к несчастному случаю.

д) Перед включением машины удалите все регулировочные или гаечные ключи. Ключ, оставленный во вращающейся части машины, может привести к травмированию оператора.

е) При работе не пытайтесь дотянуться до чего-либо, всегда сохраняйте устойчивое положение. Это позволит обеспечить лучший контроль над машиной в неожиданных ситуациях.

ф) Одевайтесь надлежащим образом. Не носите свободной одежды или ювелирных изделий. Не приближайте свои волосы, одежду и перчатки к движущимся частям машины. Свободная одежда, ювелирные изделия и длинные волосы могут попасть в движущиеся части.

г) Если предусмотрены средства для подсоединения к оборудованию для отсоса и сбора пыли, обеспечьте их надлежащее присоединение и эксплуатацию. Сбор пыли может уменьшить опасности, связанные с пылью.

4) Эксплуатация и уход за электрической машиной.

а) Не перегружайте электрическую машину. Используйте электрическую машину соответствующего назначения для выполнения необходимой Вам работы. Лучше и безопаснее выполнять электрической машиной ту работу, на которую она рассчитана.

б) Не используйте электрическую машину, если её выключатель неисправен (не включает или не выключает). Любая электрическая машина, которая не может управляться с помощью выключателя, представляет опасность и подлежит ремонту.

с) Отсоединить вилку от источника питания и (или) аккумуляторную батарею от электрической машины перед выполнением каких-либо регулировок, технического обслуживания, замены принадлежностей или помещении её на хранение. Подобные превентивные меры безопасности уменьшают риск случайного включения машин.

д) Храните неработающую машину в месте, недоступном для детей, и не разрешайте лицам, не знакомым с машиной или данной инструкцией, пользоваться машиной.

Электрические машины представляют опасность в руках неквалифицированных пользователей.

е) Обеспечьте техническое обслуживание электрических машин. Проверьте машину на предмет правильности соединения и закрепления движущихся частей, поломки деталей и иных несоответствий, которые могут повлиять на работу машины. В случае неисправности отремонтируйте машину перед использованием. Часто несчастные случаи происходят из-за плохого обслуживания машины.

ф) Храните режущие инструменты в заточенном и чистом состоянии. Режущие инструменты с острыми кромками, обслуживаемые надлежащим образом, реже заклинивают, и ими легче управлять.

г) Используйте электрические машины, приспособления, инструменты и пр. в соответствии с данной инструкцией с учетом условий и характера выполняемой работы. Использование машины для выполнения операций, на которые она не рассчитана, может создать опасную ситуацию.

5) Обслуживание

а) Ваша машина должна обслуживаться квалифицированным персоналом, использующим только оригинальные запасные части. Это обеспечит безопасность машины.

2 ДОПОЛНИТЕЛЬНЫЕ УКАЗАНИЯ ПО ТЕХНИКЕ БЕЗОПАСНОСТИ

Перед монтажом и вводом установки в эксплуатацию прочитайте инструкцию по эксплуатации. Наряду с указаниями в данной инструкции необходимо также соблюдать общепринятые правила техники безопасности.

Работать в режиме всасывания только при подсоединении обрабатывающего станка или подсоединении набора для очистки пола.

Твердые тела, например, куски дерева, а также металлические детали и камни или тому подобное, не должны попадать в вытяжной патрубок. Подобные тела вызывают повреждение крыльчатки или модульного корпуса (исключение гарантии).

Установка должна включаться только в полностью смонтированном состоянии.

Работы по техобслуживанию, например, смена мешка, фильтра и шланга, производить только при отключенном электропитании установки. Существует опасность травмы при касании крыльчатки вентилятора.

Установку защищать от попадания влаги.

Не работать во взрывоопасных помещениях.

Применять только оригинальные комплектующие.

Перед каждым включением проверять установку на предмет повреждений и неисправностей.

Не разрешается пользование установкой детьми или лицами, не ознакомленными с работой установки.

Соблюдать правила предупреждения несчастных случаев и правила пожарной безопасности.

Заземлить вытяжной шланг для отвода электростатического заряда на соединительном патрубке вытяжной установки. Заземлить установку (Обнажить спираль шланга и создать токопроводящее соединение).

При смене фильтра или сменного мешка для опилок надевайте пылезащитную маску (фильтровальная маска с гранулометрическим фильтром, степень фильтрации 2).

Не разрешается производить какие-либо изменения в конструкции вытяжной установки.

Ежедневно перед включением проверяйте техническое состояние установки и наличие необходимых защитных приспособлений.

Чтобы избежать соприкосновения с вращающейся крыльчаткой установки, закрывайте неиспользуемые отверстия для подсоединения оборудования.

Следите за тем, чтобы соединительные провода не мешали работе установки.

Не подпускайте детей к работающей установке.

Никогда не оставляйте без присмотра работающую установку.

Не включайте установку вблизи воспламеняющихся жидкостей и газов.

Не включайте установку во влажных помещениях, не подвергайте воздействию дождя.

Не используйте установку для фильтрации паров и дыма.

Древесная пыль взрывоопасна и может быть вредной для здоровья. Тропическая и твёрдая древесина (например, бук и дуб) классифицируются как канцерогенные.

Работы по электрической части установки разрешается проводить только квалифицированным специалистам.

Немедленно заменяйте повреждённый кабель и другие детали вытяжной установки.

Машины, выпускаемые ЗАО «ИНТЕРСКОЛ», соответствуют требованиям технических регламентов:

- № ТР ТС 010/2011 «О безопасности машин и оборудования»,
- № ТР ТС 004/2011 «О безопасности низковольтного оборудования»,
- № ТР ТС 020/2011 «Электромагнитная совместимость технических средств».

Копия сертификата соответствия находится на официальном сайте компании «ИНТЕРСКОЛ» по адресу www.interskol.ru

Сделано в Китае.

Изготовитель ЗАО «ИНТЕРСКОЛ»

(Россия, 141400 Московская область, г. Химки, ул. Ленинградская, 29).

Тел. (495) 665-76-31

Тел. горячей линии 8-800-333-03-30

www.interskol.ru

От лица изготовителя:
Технический директор
ЗАО «ИНТЕРСКОЛ»
Муталов Ф.М.



РУКОВОДСТВО ПО ЭКСПЛУАТАЦИИ

ОБЩИЕ СВЕДЕНИЯ

Установка вытяжная (стружкосборник) предназначена для удаления древесных опилок, стружки и пыли образующихся в узлах, корпусах, поверхностях на деревообрабатывающих станках и местах их расположения.

Стружкосборник предназначен для эксплуатации при температуре окружающей среды от -10°C до +40°C, относительной влажностью воздуха не более 80% и отсутствием прямого воздействия атмосферных осадков.

Стружкосборник соответствует техническим условиям изготовителя ТУ 515611-001-13386627-10.

Настоящее руководство содержит сведения и требования, необходимые и достаточные для надёжной, эффективной и безопасной эксплуатации установки.

В связи с постоянной деятельностью по совершенствованию изделия изготовитель оставляет за собой право вносить в её конструкцию незначительные изменения, не отражённые в настоящем руководстве и не влияющие на эффективную и безопасную работу установки.

Дата изготовления машины указана на информационной табличке, в формате месяц и год.

ТЕХНИЧЕСКИЕ ХАРАКТЕРИСТИКИ

Двигатель -----	1.13 кВт/220В/50Гц
Ток -----	7 А
Частота вращения двигателя -----	2850 об/мин
Способность всасывания -----	1300 CFM / 1730 м3/ч
Габаритные размеры -----	1000 x 800 x 1900 мм
Размер упаковки -----	920 x 580 x 580 мм
Вес нетто -----	45 KGS
Вес брутто -----	48 KGS

УСТРОЙСТВО И ПРИНЦИП РАБОТЫ

Установка вытяжная (стружкосборник)— эффективная система утилизации стружки и пыли, приспособлена для применения с деревообрабатывающими станками.

Установка снабжена термовыключателем для защиты от перегрузки. Колеса придают ей мобильность. Стружкосборник имеет классическую компоновку: центробежный вентилятор, через который проходит стружка, а рядом с ним, на одной вертикальной оси, фильтр-мешок и под ним мешок-стружкосборник. Воздух со стружками засасывается через отверстие Ø98мм и попадает в фильтр-мешок, откуда воздух выходит наружу, а стружки и опилки падают вниз. Вместо мешка-стружкосборника можно использовать стандартные мусорные пакеты.

Выключатель



ВНИМАНИЕ: Прежде чем включить установку, убедитесь, что шлаг, мешки фильтра и стружкосборника надёжно закреплены.

Чтобы включить стружкосборник, откройте крышку переключателя и нажмите зеленую кнопку. Чтобы выключить установку, нажмите на красную кнопку и закройте крышку переключателя.

ЭЛЕКТРИЧЕСКАЯ СЕТЬ

Перед включением установки в сеть с заземляющим проводом убедитесь, что параметры питающей электросети соответствуют данным, указанным на маркировочной табличке.

Если используете удлинитель, убедитесь, что он имеет соответствующее сечение провода и длину.

Удлинители

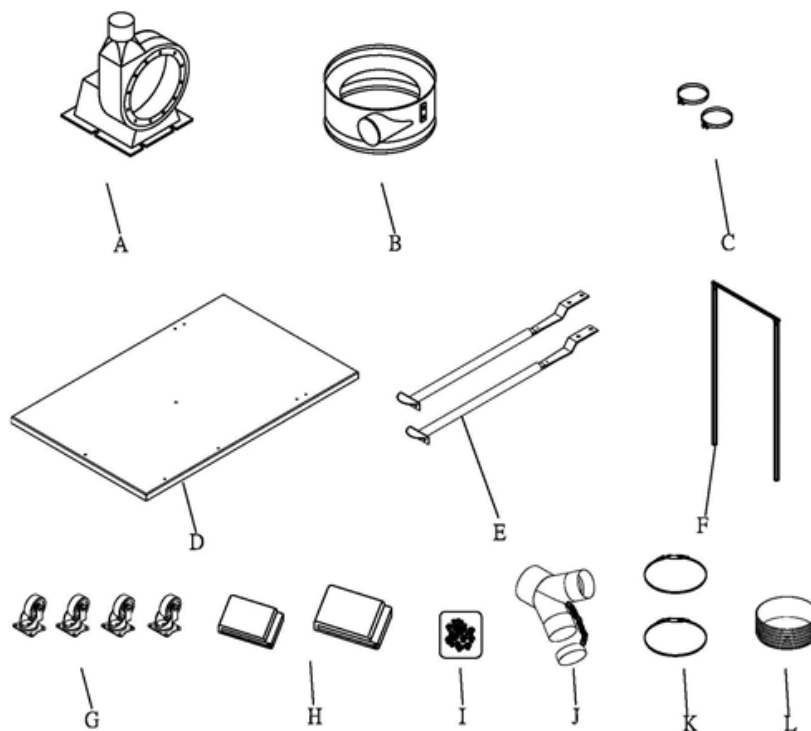
- Использование удлинителей вызовет некоторое падение напряжения и потери мощности.

- Используйте только удлинители, имеющие третий контакт заземления.
- Если удлинитель поврежден, замените его немедленно.
- Используя удлинитель, убедитесь, что он целиком раскручен во избежание перегрева.

РАБОТА

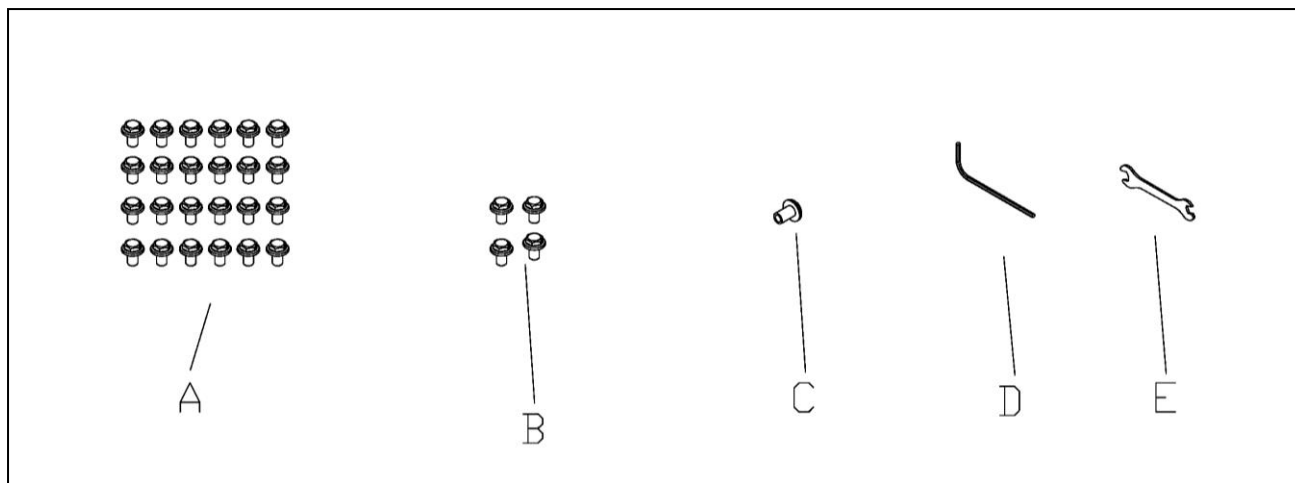
Стружкосборник обеспечивает эффективный сбор стружки и пыли и делает работу приятной и безвредной. Удобная напольная подставка позволяет легко перемещать устройство.

СОДЕРЖАНИЕ УПАКОВКИ:



№	Наименование	Кол-во	№ по списку деталей	№	Описание	Кол-во	№ по списку деталей
A	Корпус коллектора	1	NO.14	H	мешки	2	NO. 27.31
B	Коллектор	1	NO. 30				
C	Хомут 5"	2	NO. 24	I	Гайки, винты, шайбы, пружинные шайбы и гаечный ключ	1	
D	Основание	1	NO. 3				
E	Опорные стойки	2	NO. 26	J	Разветвитель «Y»	1	NO.6
F	Кронштейн поддержки верхнего мешка	1	NO. 29	K	Хомуты для мешков	2	NO.28
G	Опорные колеса	4	NO. 1				

ИСПОЛЬЗУЕМЫЙ КРЕПЕЖ:

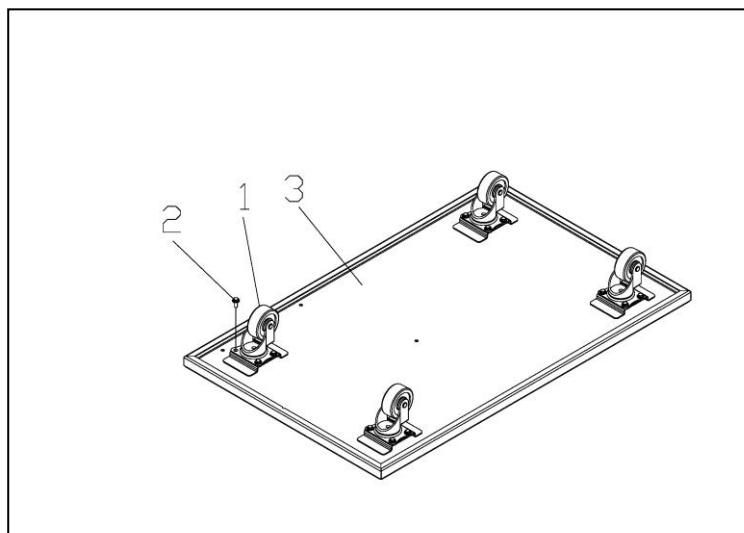


<u>№</u>	<u>Наименование</u>	<u>Характеристики</u>	<u>Кол-во</u>	<u>№ по списку деталей</u>
A	Болт с выступом	5/16"x1/2"	24	NO.2
B	Болт с выступом	5/16"x3/4"	4	NO.34
C	Винт	3/16"x3/8"	1	NO.7
D	Шестигранный ключ	M5	1	NO.32
E	Рожковый ключ	10x12	1	NO.33

ИНСТРУКЦИЯ СБОРКИ:

Шаг 1:

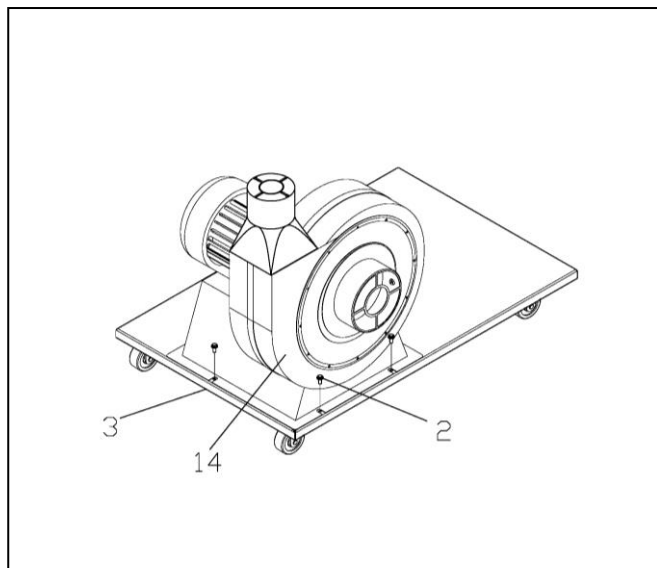
Прикрепить к основанию №3 опорные колеса №1 с помощью болтов №2.
(Посмотреть РИС 1)



(РИС.1)

Шаг 2:

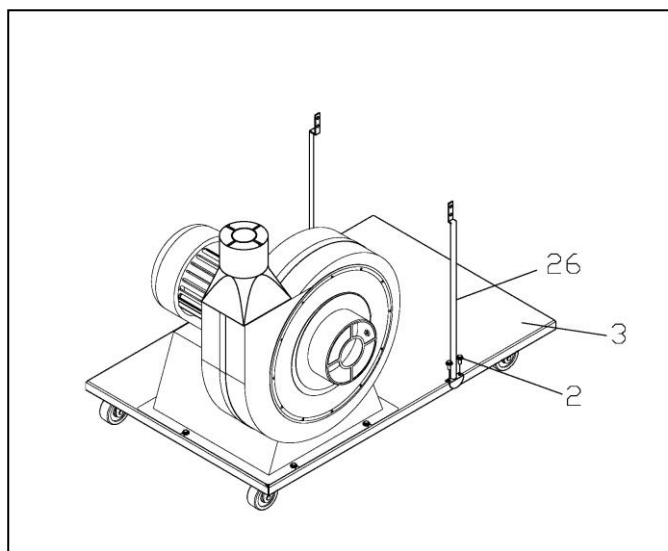
Установите монтажную пластину двигателя на основание №3 и используя болты (№ 2). установите кожух крыльчатки в сборе с двигателем и крыльчаткой (№ 14).
Посмотрите РИС. 2



.2)

Шаг 3:

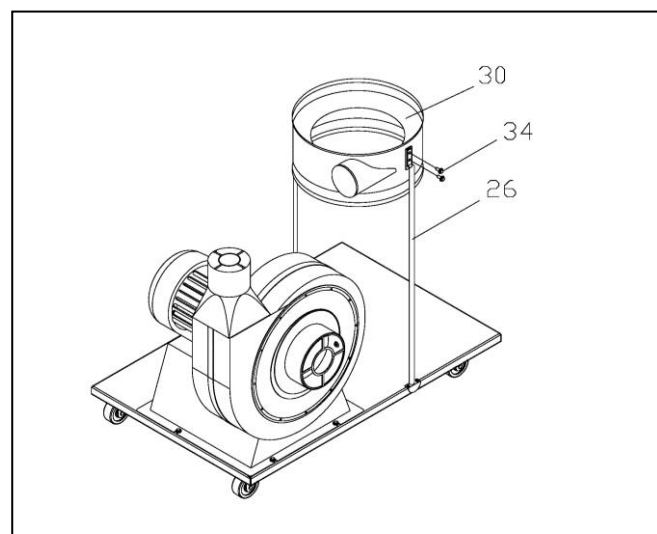
Опорные стойки №26 крепятся к основанию №3 с помощью болтов с выпуском 5/16"x1/2" .
Посмотрите РИС. 3



(РИС.3)

Шаг 4:

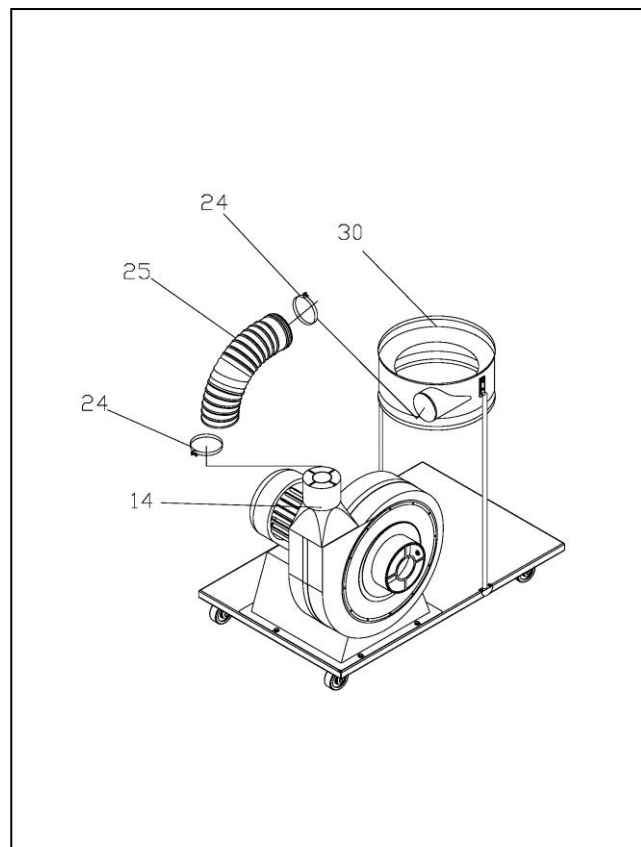
установите корпус коллектора (№ 33) к опорной стойке № 26 и затяните болтами 5/16"x3/4" (№34)
Посмотрите РИС. 4



(РИС.4)

Шаг 5:

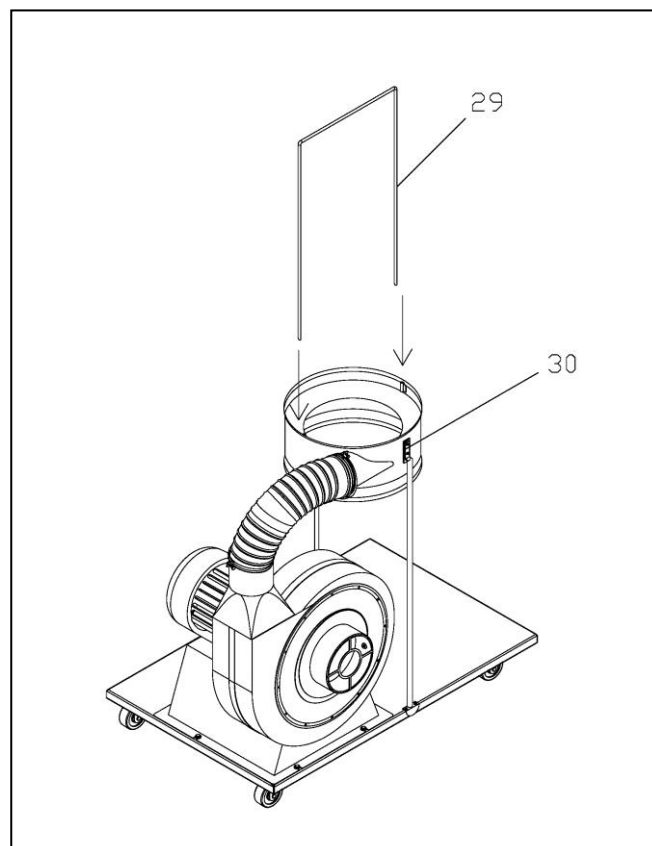
Установите Шланг (№ 25) коллекторе №30
и корпусе крыльчатки №14,
Закрепив его Хомутами шланга (№.24).
Посмотрите РИС. 5



(РИС. 5)

Шаг 6

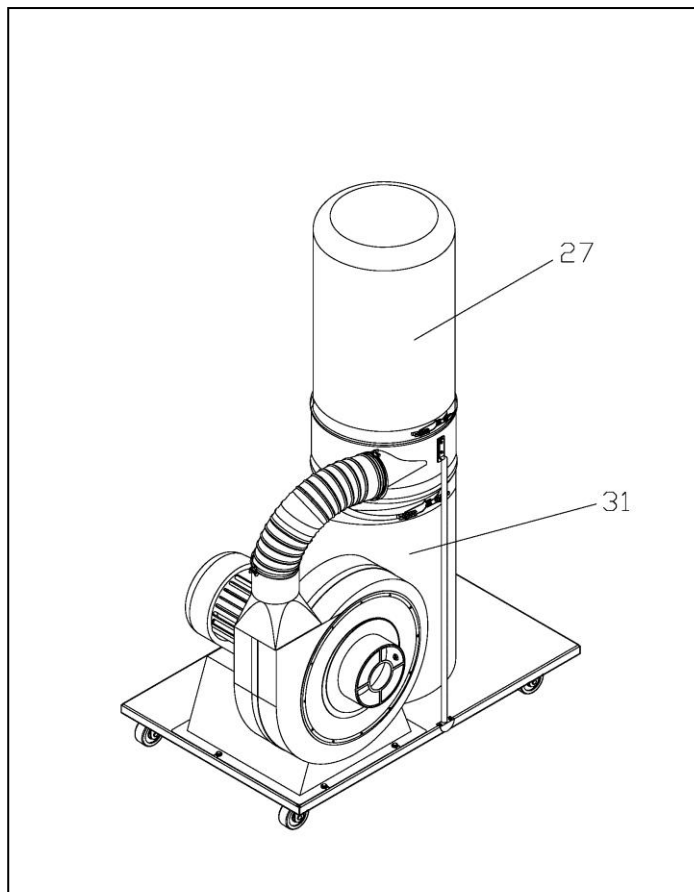
Установите Кронштейн поддержки
верхнего мешка №29 в коллектор №30.
Посмотрите РИС. 6



(РИС. 6)

Шаг 7:

Оденьте Верхний Мешок №27 и мешок для сбора стружки №31 закрепив их хомутами
Посмотрите РИС. 7



7)

ОБСЛУЖИВАНИЕ

- Перед вводом установки в эксплуатацию необходимо подсоединить вытяжной шланг к деревообрабатывающему станку в соответствии с предписаниями.

- Матерчатый фильтр очищать в зависимости от скопления пыли (понижение мощности всасывания). Вытряхивание производить только при остановленном устройстве без монтажа фильтра.

- Заменять своевременно сменный мешок для стружки (максимальный уровень заполнения до 10 см под кромкой устройства).

- Перед сменой сменного мешка для стружки отключить сетевую вилку от розетки.

- Применять только оригинальные сменные мешки для стружки.

Минимум раз в месяц должен производиться технический контроль компетентным лицом:

1. повреждение фильтра,

2. герметичность корпуса и герметичность сменного мешка для стружки.

3. безупречное состояние электрооборудования (комбинация выключатель - вилка, соединительный кабель).

ХРАНЕНИЕ И ТРАНСПОРТИРОВКА СТРУЖКОСБОРНИКА

Установленный срок хранения машины составляет 5 лет.

Во время установленного срока храните машину:

- при температуре окружающей среды от минус 50°С до плюс 40°С

- относительной влажности воздуха не более 80% при температуре плюс 20°С.

Условия транспортирования машин по климатическим факторам внешней среды соответствуют группе условий хранения 5 по ГОСТ 15150.

ВОЗМОЖНЫЕ НЕИСПРАВНОСТИ И МЕТОДЫ ИХ УСТРАНЕНИЯ

НЕИСПРАВНОСТЬ	ПРИЧИНА	СПОСОБ УСТРАНЕНИЯ
Не работает	Не исправен двигатель	Обратиться в сервисный центр

двигатель	Обрыв шнура питания или монтажных проводов	Обратиться в сервисный центр
	Сгорел предохранитель	Проверьте предохранитель, при необходимости замените
Двигатель не достигает максимальных оборотов	Низкое напряжение питания	Проверьте напряжение питания
	Поврежден двигатель	Проверьте двигатель и замените его в сервисном центре
	Сгорел конденсатор	Проверьте конденсатор и замените его в сервисном центре
Повышенная вибрация	Вентилятор плохо закреплен	Затяните болт крепления вентилятора
	Прочие причины	Проверьте стружкосборник в специализированной мастерской



Все виды ремонта и технического обслуживания должны производиться квалифицированным персоналом уполномоченных ремонтных мастерских. Внимание! При ремонте должны использоваться только оригинальные запасные части!

УТИЛИЗАЦИЯ



Машина, отслужившая свой срок и не подлежащая восстановлению, должна утилизироваться согласно нормам, действующим в стране эксплуатации.



В других обстоятельствах:

- не выбрасывайте машину вместе бытовым мусором;
- рекомендуется обращаться в специализированные пункты вторичной переработки сырья.

Машины, выпускаемые ЗАО «ИНТЕРСКОЛ», соответствуют требованиям технических регламентов:

- № ТР ТС 010/2011 «О безопасности машин и оборудования»,
- № ТР ТС 004/2011 «О безопасности низковольтного оборудования»,
- № ТР ТС 020/2011 «Электромагнитная совместимость технических средств».

Копия сертификата соответствия находится на официальном сайте компании «ИНТЕРСКОЛ» по адресу

www.interskol.ru

Сделано в Китае.

Изготовитель ЗАО «ИНТЕРСКОЛ»

(Россия, 141400 Московская область, г. Химки, ул. Ленинградская, 29).

Тел. (495) 665-76-31

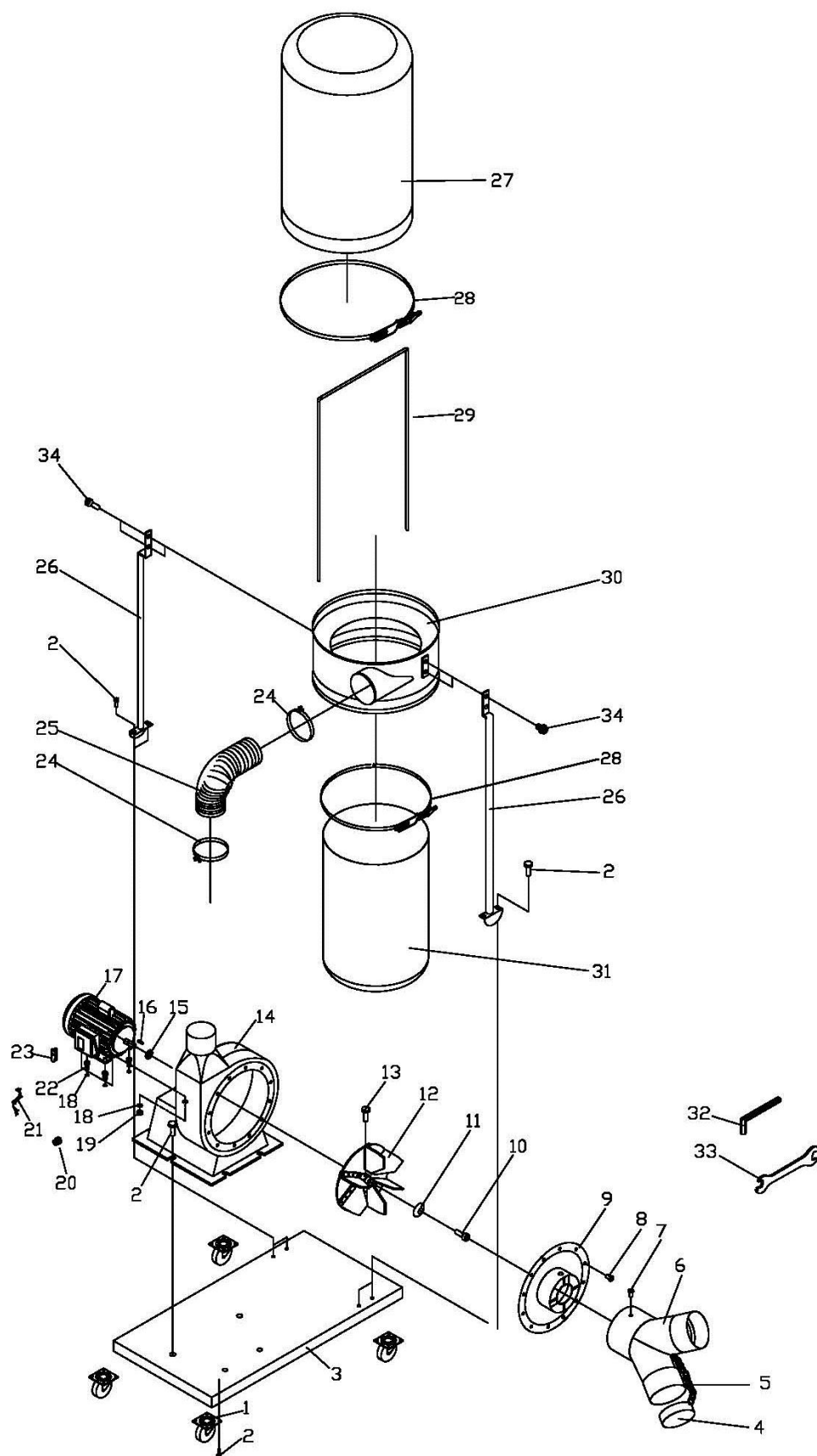
Тел. горячей линии 8-800-333-03-30

www.interskol.ru

От лица изготовителя:

ЗАО «ИНТЕРСКОЛ»

Схема:



СПИСОК ЧАСТЕЙ:

<u>№.</u>	<u>Наименование</u>	<u>Характеристики</u>	<u>Кол-во</u>
1	Опорные колеса		4
2	Болт с выступом	5/16"x1/2"	20
3	Основание		1
4	Заглушка		1
5	Цепочка заглушки		1
6	Разветвитель «Y»	6"x4"	1
7	Винт	3/16"x3/8"	1
8	Винт	3/16"x3/8"	12
9	Крышка крыльчатки		1
10	Болт	M6x20	1
11	Шайба		1
12	Крыльчатка	11"	1
13	Болт	5/16"x5/16"	1
14	Корпус коллектора		1
15	шайба		
16	Ключ	6x6x25	1
17	Двигатель		1
18	Шайба	5/16"x23x2	8
19	Гайка	5/16"	4
20	Втулка	2.0	1
21	Шнур питания		1
22	Болт	5/16"x1"	4
23	Выключатель		1
24	Хомут 5"	5"	2
25	Соединительный шланг	5"	1
26	Опорные стойки		2
27	Верхний мешок		1
28	Хомуты для мешков		2
29	Кронштейн поддержки верхнего мешка		1
30	Коллектор		1
31	Мешок для сбора стружки		1
32	Шестигранный ключ	5m	1
33	Рожковый ключ	10x12mm	1
34	Болт с выступом	5/16"x3/4"	4

Для заметок

<p style="text-align: center;"><u>Талон №1</u> на гарантийный ремонт</p> <p>Наименование станка _____ Серийный номер № _____ Причина обращения _____ _____ _____ _____ Результат диагностики _____ _____ _____ _____ Выполненные работы _____ _____ _____ _____ Замененные детали _____ _____ _____ _____ Дата выдачи: « » _____ 201__ г. Подпись представителя СЦ _____ Подпись покупателя _____</p> <p style="text-align: center;">Печать (штамп) торг. организации</p>	<p style="text-align: center;"><u>Корешок талона №1</u> на гарантийный ремонт</p> <p>Наименование станка _____ Серийный номер № _____ Дата продажи: _____ ФИО покупателя: _____ _____ _____ Контактный тел: _____ _____ Причина обращения _____ _____ _____ Результат диагностики _____ _____ _____ Выполненные работы _____ _____ _____ Замененные детали _____ _____ _____ _____ Дата выдачи: « » _____ 201__ г. Подпись представителя СЦ _____ Подпись покупателя _____</p> <p style="text-align: center;">Печать (штамп) торг. организации</p>
<p style="text-align: center;"><u>Талон №2</u> на гарантийный ремонт</p> <p>Наименование станка _____ Серийный номер № _____ Причина обращения _____ _____ _____ _____ Результат диагностики _____ _____ _____ _____ Выполненные работы _____ _____ _____ _____ Замененные детали _____ _____ _____ _____ Дата выдачи: « » _____ 201__ г. Подпись представителя СЦ _____ Подпись покупателя _____</p> <p style="text-align: center;">Печать (штамп) торг. организации</p>	<p style="text-align: center;"><u>Корешок талона №2</u> на гарантийный ремонт</p> <p>Наименование станка _____ Серийный номер № _____ Дата продажи: _____ ФИО покупателя: _____ _____ _____ Контактный тел: _____ _____ Причина обращения _____ _____ _____ Результат диагностики _____ _____ _____ Выполненные работы _____ _____ _____ Замененные детали _____ _____ _____ _____ Дата выдачи: « » _____ 201__ г. Подпись представителя СЦ _____ Подпись покупателя _____</p> <p style="text-align: center;">Печать (штамп) торг. организации</p>

Для заметок

<p style="text-align: center;"><u>Талон №3</u> на гарантийный ремонт</p> <p>Наименование станка _____ Серийный номер № _____ Причина обращения _____ _____ _____ _____ Результат диагностики _____ _____ _____ _____ Выполненные работы _____ _____ _____ _____ Замененные детали _____ _____ _____ _____ Дата выдачи: « » _____ 201__ г. Подпись представителя СЦ _____ Подпись покупателя _____</p> <p style="text-align: center;">Печать (штамп) торг. организации</p>	<p style="text-align: center;"><u>Корешок талона №3</u> на гарантийный ремонт</p> <p>Наименование станка _____ Серийный номер № _____ Дата продажи: _____ ФИО покупателя: _____ _____ _____ Контактный тел: _____ _____ Причина обращения _____ _____ _____ Результат диагностики _____ _____ _____ Выполненные работы _____ _____ _____ _____ Замененные детали _____ _____ _____ _____ Дата выдачи: « » _____ 201__ г. Подпись представителя СЦ _____ Подпись покупателя _____</p> <p style="text-align: center;">Печать (штамп) торг. организации</p>
<p style="text-align: center;"><u>Талон №4</u> на гарантийный ремонт</p> <p>Наименование станка _____ Серийный номер № _____ Причина обращения _____ _____ _____ _____ Результат диагностики _____ _____ _____ _____ Выполненные работы _____ _____ _____ _____ Замененные детали _____ _____ _____ _____ Дата выдачи: « » _____ 201__ г. Подпись представителя СЦ _____ Подпись покупателя _____</p> <p style="text-align: center;">Печать (штамп) торг. организации</p>	<p style="text-align: center;"><u>Корешок талона №4</u> на гарантийный ремонт</p> <p>Наименование станка _____ Серийный номер № _____ Дата продажи: _____ ФИО покупателя: _____ _____ _____ Контактный тел: _____ _____ Причина обращения _____ _____ _____ Результат диагностики _____ _____ _____ Выполненные работы _____ _____ _____ _____ Замененные детали _____ _____ _____ _____ Дата выдачи: « » _____ 201__ г. Подпись представителя СЦ _____ Подпись покупателя _____</p> <p style="text-align: center;">Печать (штамп) торг. организации</p>

Для заметок

ГАРАНТИИ ИЗГОТОВИТЕЛЯ



По всем техническим вопросам и обслуживанию данных изделий необходимо обращаться по телефону горячей линии:

Email:

Наименование станка _____

Серийный номер _____

Наименование торговой организации: _____

(подпись и фамилия)

*Печать (штамп)
торгующей
организации*

Дата продажи: « ____ » _____ 201 _ г.

С условиями гарантийного обслуживания ознакомлен, изделие при продаже проверено, полностью укомплектовано и имеет безупречный внешний вид:

(подпись и фамилия покупателя)